



löschanlage für  
fahrzeugmotoren  
und antriebe

# compactline-löschsystem für fahrzeugmotoren und antriebe

Fahrzeugmotoren und Antriebe unterliegen im Betrieb hohen Belastungen und somit erhöhten Brandgefahren. Umweltauflagen für Verbrennungsmotoren, wie Senkung der Emissionswerte und des Geräuschpegels, erhöhen zusätzlich die Betriebstemperaturen und die Gefahren von Entzündungen. Mit dem COMPACTLINE-Löschsystem lassen sich diese Probleme sicher und wirtschaftlich beherrschen.

## Mögliche Brandursachen:

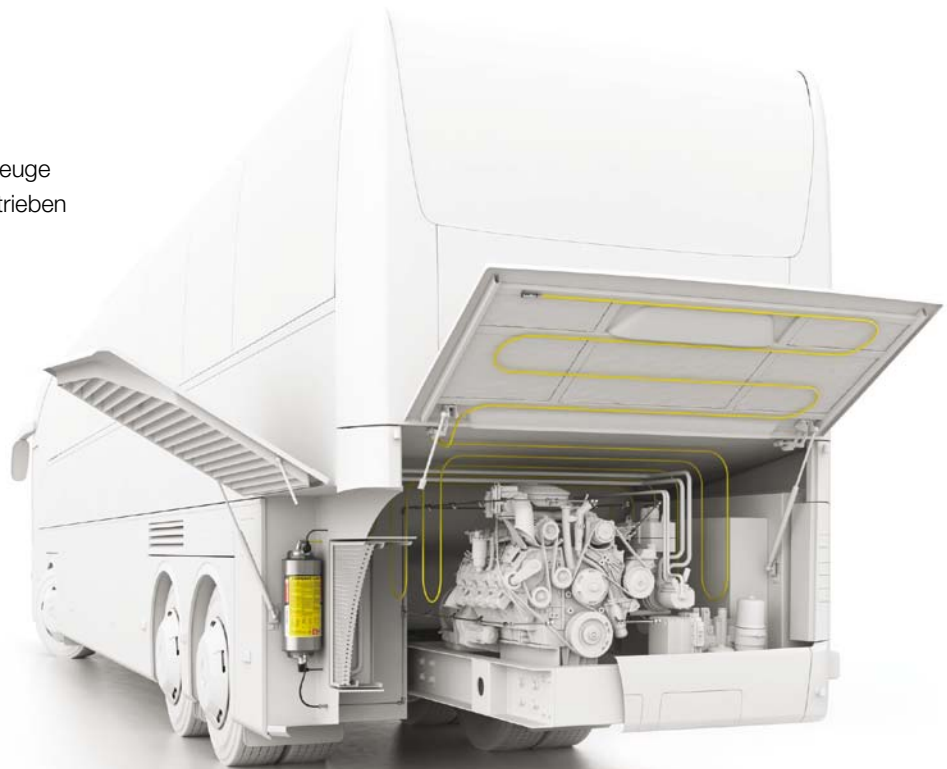
- Überhitzung des Motors
- Rückstände von Öl und Schmierstoffen
- Elektrische Kurzschlüsse
- Austretender Kraftstoff

## Mögliche Brandfolgen:

- Hohe Gefährdung von Insassen (Busse)
- Beschädigung bzw. Totalverlust der Fahrzeuge
- Betriebsunterbrechung bei Ausfall von Antrieben
- Hohe Reparaturkosten

## Bevorzugte Anwendungen:

- Reisebusse
- Baumaschinen
- Elektrische Antriebsmotoren
- Dieselmotoren, Notstromversorgung
- Boote, Yachten
- Hydraulikeinrichtungen



# compactline macht den unterschied

Das COMPACTLINE-System verwendet einen flexiblen Sensorschlauch, der zuverlässig Wärme detektiert, bei Auslösung pneumatisch das Ventil öffnet und das Löschmittel freigibt. Im Vergleich zu elektrischen und mechanischen Auslösesystemen hat das COMPACTLINE-System den entscheidenden Vorteil, dass beim Betrieb **keine elektrische Energie** notwendig ist.

## 1. Schnelle & einfache Installation:

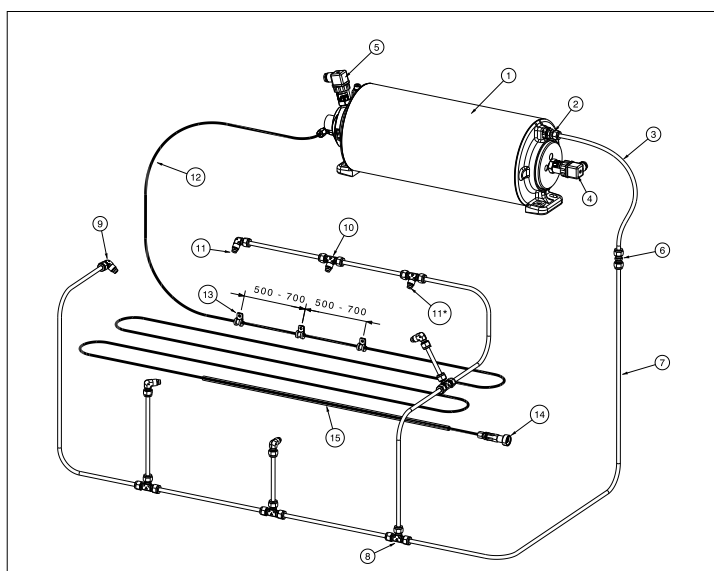
Der flexible Sensorschlauch wird unmittelbar im Gefahrenbereich von Motorenräumen und gefährdeten Anlagenteilen installiert. Hierdurch erreicht man eine hohe Auslöseempfindlichkeit.

## 2. Frühe Branderkennung:

Entsteht ein Brand, so verursacht die damit einhergehende Wärme, dass das unter Druck stehende Sensorschlauch an der heißesten Stelle birst (etwa 170 °C).

## 3. Unmittelbare Löschung:

Der plötzliche Druckabfall im Sensorschlauch öffnet das Spezialventil und flutet unmittelbar den gesamten Motorraum mit dem Speziallöschmittel. Das Feuer wird in kürzester Zeit gelöscht und Schäden sowie Ausfallzeiten minimiert.



Pos.	Menge	Beschreibung
1	1	Behältermodul (ungefüllt)
2	1	Rohrverschraubung
3	1	Gummschläuche
4	1	Druckschalter (160 bar)
5	1	Druckschalter (5 bar)
6	4	Rohrverschraubung – gerade
7	5	Edelstahlrohr (1 Meter)
8	4	Rohrverschraubung – T-Verschraubung
9	5	Düsenverschraubung – Winkelverschraubung
10	2	Düsenverschraubung – T-Verschraubung
11	7	Düse*
12	1	FireDETEC®-Schlauch schwarz (10 m)
13	30	Schraubklemme zur Schlauchbefestigung
14	1	End-of-line Adapter
15	1	Schutzfeder für Sensorschlauch

\*Düsen mit PTFE-Band montieren

## technische daten

	Flüssiges Löschmittel
Artikelnummer	B09026001
Kit-Größe	7 Liter
Flaschenvolumen	7 Liter
Flaschenzulassung	π
Gewicht (leer)	13 kg



## zusätzliche anwendungsmöglichkeiten:

- Produktionsanlagen und Fertigungsmaschinen
- Laborabzüge
- Großküchen
- Schaltschränke

## zulassungen und prüfungen:

- **LPCB** Loss Prevention Certification Board
- **FM** Global
- **Sp** Technical Research Institute of Sweden
- **UL** Underwriter Laboratories



integra spezial-löschanlagen gmbh

Fernewaldstraße 66

46145 Oberhausen

Tel: 0208. 62 57 55-20

Fax: 0208. 62 57 55-21

[info@integra-spezialloeschanlagen.de](mailto:info@integra-spezialloeschanlagen.de)

[www.integra-spezialloeschanlagen.de](http://www.integra-spezialloeschanlagen.de)