

löschesystem
für schaltschränke

ein vollständiges detektions- und löschesystem vorkonfiguriert für schaltschränke

Die Verteilung und Steuerung von elektrischer Energie besitzt eine große strategische Rolle bei der Funktion von Betriebsgebäuden. Im Risikomanagement von Unternehmen hat die Sicherheit dieser Systeme - insbesondere der Brandschutz - oft eine untergeordnete Bedeutung. Mit dem FireDETEC® Löschesystem lässt sich dies einfach und wirtschaftlich verbessern.

Mögliche Brandursachen:

- Kurzschlüsse, Überlastung und Überhitzung
- Fehlerhafte elektrische Anschlüsse
- Elektrische Fehlfunktionen
- Entstehung von intermittierenden Lichtbögen
- Alterung von Bauteilen und Kabeln
- Erhöhung der Brandlast durch Ablagerungen

Mögliche Brandfolgen:

- Betriebsstörungen, bis zum Produktionsausfall
- Ungehinderte Brandausbreitung
- Kompletterverlust des Gebäudes
- Betriebsunterbrechung während der Sanierung

Bevorzugte Anwendungen:

- Schalt- und Steuerungsschränke
- Unterverteilungen, Serverschränke
- Relaiskoppler
- Batterie-Ladestation
- Hochspannungsausrüstung



FireDETEC® macht den unterschied

FireDETEC®-Systeme verwenden einen flexiblen Sensorschlauch, der Wärme zuverlässig detektiert, bei der Auslösung das Ventil pneumatisch öffnet und das Löschmittel freigibt. Im Vergleich zu elektrischen und mechanischen Auslösesystemen hat das FireDETEC®-System den entscheidenden Vorteil, dass beim Betrieb **keine elektrische Energie** notwendig ist.

1. Schnelle & einfache Installation:

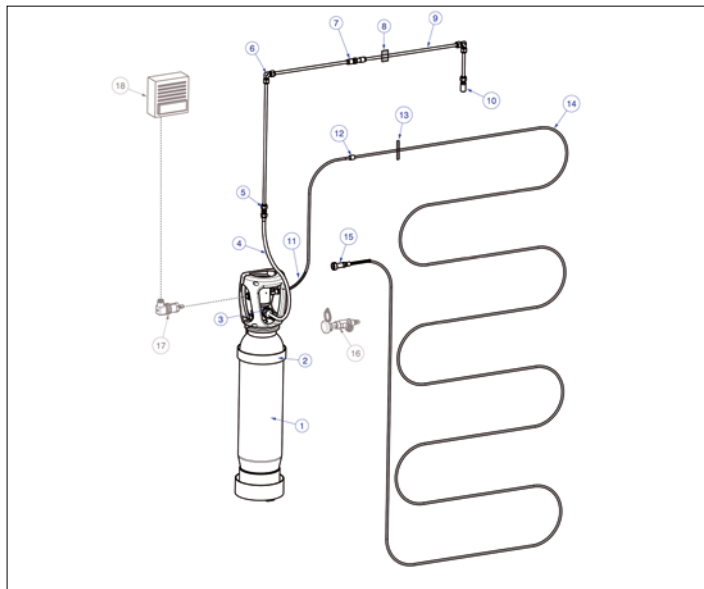
Der flexible Sensorschlauch wird unmittelbar im Gefahrenbereich von Kabeln und Komponenten installiert. Hierdurch erreicht man eine hohe Auslöseempfindlichkeit.

2. Brandfrüherkennung:

Entsteht ein Brand, so verursacht die damit einhergehende Wärme, dass der druckbeaufschlagte Sensorschlauch an der heißesten Stelle birst (etwa 110 °C).

3. Unmittelbare Löschung:

Durch den plötzlichen Druckabfall im Sensorschlauch öffnet das Spezialventil und flutet unmittelbar den gesamten Schaltschrank mit dem Löschmittel CO₂. Das Feuer wird so binnen kürzester Zeit gelöscht und in Folge dessen Schäden und Ausfallzeiten auf ein Minimum reduziert.



Pos.	Menge	Beschreibung
1	1	IHP-Behälter/Ventil-Einheit (nicht gefüllt)
2	1	Flaschenhalter
3	1	Dichtscheiben
4	1	Gummischlauch
5	2	Rohrverschraubung – gerade
6	2	Rohrverschraubung – Winkelverschraubung
7	1	Kreuzverschraubung
8	4	Rohrhalter (0,8 mm)
9	2	Edelstahlrohr (1 m)
10	1	Düse
11	1	Schutzfeder
12	1	Kreuzverschraubung
13	20	Kabelbinder
14	1	FireDETEC-Schlauch rot (10 m)
15	1	Leitungsende-Zwischenstück

OPTIONAL

16	1	Manuelle Entriegelungsvorrichtung
17	1	Druckschalter
18	1	Alarmkasten

technische daten

Artikelnummer	CO ₂		CO ₂ mit DIMES	
	B07504000	B07504004	B07505000	B07505004
Flaschen-Kit-Größe	5 kg	10 kg	5 kg	10 kg
Flaschenvolumen	6.7 Liter	13.4 Liter	6.7 Liter	13.4 Liter
Flaschenzulassung	CE	CE	CE	CE
Gewicht	11 kg	23 kg	11 kg	23 kg

zusätzliche anwendungsmöglichkeiten:

- Produktionsanlagen und Fertigungsmaschinen
- Laborabzüge
- Großküchen
- Fahrzeugmotoren und Antriebseinheiten

zulassungen und prüfungen:

- **LPCB** Loss Prevention Certification Board
- **FM** Global
- **Sp** Technical Research Institute of Sweden
- **UL** Underwriter Laboratories



integra spezial-löschanlagen gmbh

Fernewaldstraße 66

46145 Oberhausen

Tel: 0208. 62 57 55-20

Fax: 0208. 62 57 55-21

info@integra-spezialloeschanlagen.de

www.integra-spezialloeschanlagen.de